

DIMENSION FIGURE OF SHOWER SCREEN



Product Name: shower screen

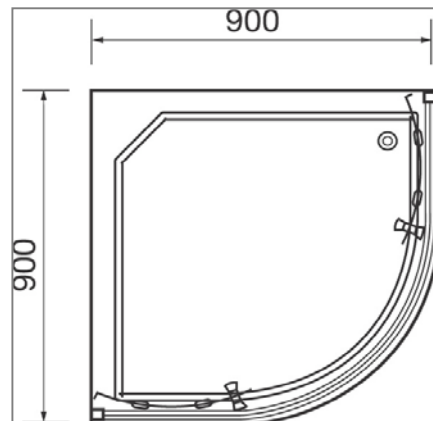
Model: Shower 370.012 แบบโค้งเข้ามุม

Size: 900 x 900 x 1850 mm.

- โครงสร้างอลูมิเนียมอัลลอย 6063-15
- ลูกล้อเลื่อนขนาดใหญ่ หรือแบบล้อคู่
- กระจกนิรภัยหนา 6 มม. BS 62A/EN12150-1
- ถาดรองอะครีลิกไฟเบอร์กลาสหนา 6 มม.
- พลาสติกกันน้ำมีแม่เหล็กในตัว

ท่านเคยพบเจอปัญหาเช่นนี้หรือไม่

- | | | |
|----------------------------------|---|---------------------------------------|
| 1. บานประตูเปิด-ปิดไม่สนิท | ⇒ | เกิดจากวัสดุโครงสร้างที่ไม่ได้มาตรฐาน |
| 2. บานประตูเลื่อนเปิด-ปิดยากฝืด | ⇒ | เกิดจากลูกล้อและรางเลื่อน |
| 3. โครงสร้างไม่ค่อยแข็งแรงโยกได้ | ⇒ | เกิดจากโครงสร้างบางเกินไป |
| 4. น้ำกระเด็นออกมาภายนอก | ⇒ | เกิดจากพลาสติกกันน้ำที่มีเกรดต่ำ |



REMARK : THE TOLERANCE FOR CIMENSION IS ± 1.00 CM

