

KVA27

วาล์วสำหรับโถปัสสาวะชาย

Urinal Flush Valve



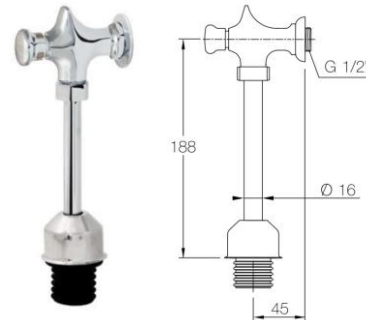
วิธีการใช้งาน

ใช้ติดตั้งควบคุมคู่กับโถปัสสาวะชาย ใช้มือกดปุ่มชำระล้าง

การเตรียมงานก่อนการติดตั้ง

1. ตรวจสอบระยะและความเหมาะสมของโถปัสสาวะที่จะใช้งาน
2. เดินท่อน้ำดี 1/2" เกลียวในเสมอผนังตำแหน่งเหนือสุขภัณฑ์ที่จะติดตั้ง โดยตรวจสอบจากระยะของวาล์วแต่ละรุ่น
3. เปิดน้ำไหลผ่านหรือเศษปูนที่อาจตกค้างในท่อน้ำดีให้ใสสะอาดก่อนทำการติดตั้งการติดตั้ง

1. หากต่อท่อชำระล้างประกอบอยู่กับตัววาล์วให้ทำการขันน็อตถอดท่อออกจากวาล์วก่อน สวมฝาครอบด้านท้ายตัววาล์ว
2. ใช้เทปพันเกลียวพันเกลียวทงน้ำเข้าด้านท้ายตัววาล์วให้หนาพอประมาณ
3. หมุนประกอบตัววาล์วเข้ากับท่อน้ำดีให้สุดเกลียว และติดตั้งวาล์วให้อยู่ในตำแหน่งที่ใช้งานปกติ
4. ประกอบยางดำเข้ากับทงน้ำเข้าโถปัสสาวะ สวมครอบยางดำและสอดท่อลงในยางดำ
5. ประกอบท่อเข้ากับตัววาล์วโดยมีแหวนยางป้องกันรั่วซึม



บริษัท โคมเด จำกัด
KOMEDA Co., Ltd.

1213/353 (ทาวน์ อิน ทาวน์) ซ.ลาดพร้าว94 ถ.ลาดพร้าว แขวงพลับพลา เขตวังทองหลาง กทม.10310
โทร 02-559 3945 โทรสาร 02-934 7292 www.komeda.co.th